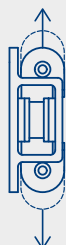


ART. FLKU

FITLOCK KU

IN ACETALICA

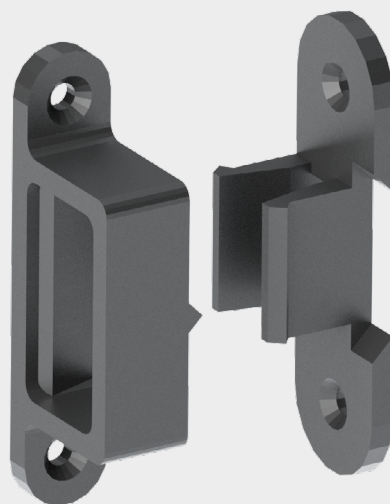


esclusivo spostamento

3 mm

su lato lungo

SISTEMA BREVETTATO



Benefits

- Facilità di installazione
- Montaggio preciso e veloce
- Regolabile

Markets



Fitlock® KU è un sistema di fissaggio a pressione che offre esclusivi vantaggi per il montaggio di pannellature per fondi di mobili.

Ideato per facilitare il montaggio e smontaggio dei fondi dei mobili, e grazie alla regolazione di 3mm su un lato, garantisce un perfetto allineamento della copertura interna del mobile.

Fitlock® KU è l'innovazione che rivoluziona l'assemblaggio di mobili.

INSTALLAZIONE

POSIZIONAMENTO MANUALE

Individuare il lato sul quale attuare eventuali regolazioni.

Posizionare la femmina sul vano alla profondità desiderata, facendo attenzione all'allineamento planare dei **Fitlock® KU**.

Presentare il fondo sulle femmine, così da marcare la posizione dell'aggancio, e stabilire il fissaggio del maschio.

POSIZIONAMENTO CAD-CAM

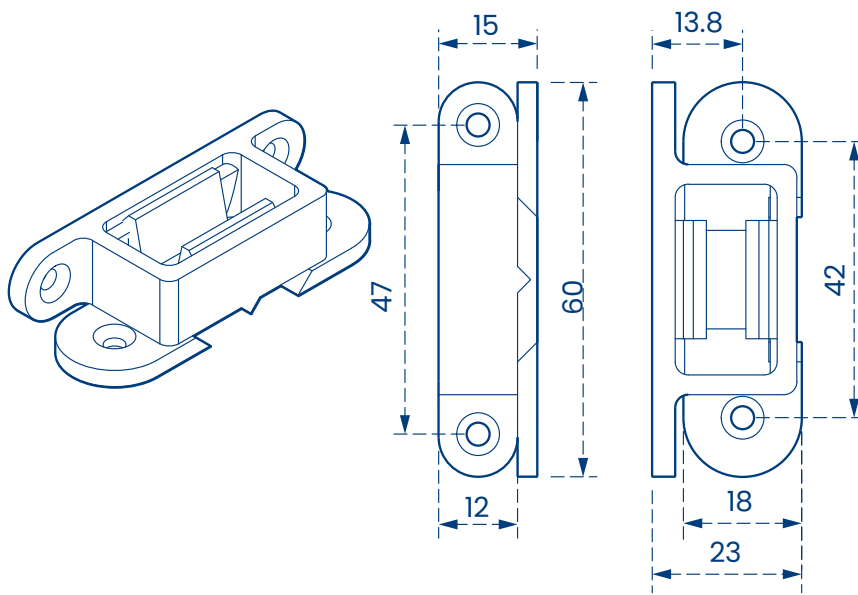
Grazie alla fornitura di file DWG è possibile posizionare i punti di fissaggio durante la fase di progettazione/produzione.

Completo	FLKU
Forza normale necessaria allo sgancio	N 39 ±10%
Materiale	Acetalica
Peso completo	32 g
Viti da utilizzare	Testa svasata piana Ø 3,5 mm

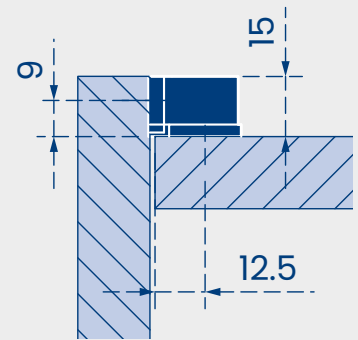
FITLOCK
SYSTEM

fitlock.it

DIMENSIONI



ESEMPIO MONTAGGIO



DISCOVER
MORE



FITLOCK
SYSTEM

FITLOCK® · FITKITE® · FITPAN® · FITFLOOR® · FITJUMP®
FITGRID® · FITCLOCK® · FITBLOCK®